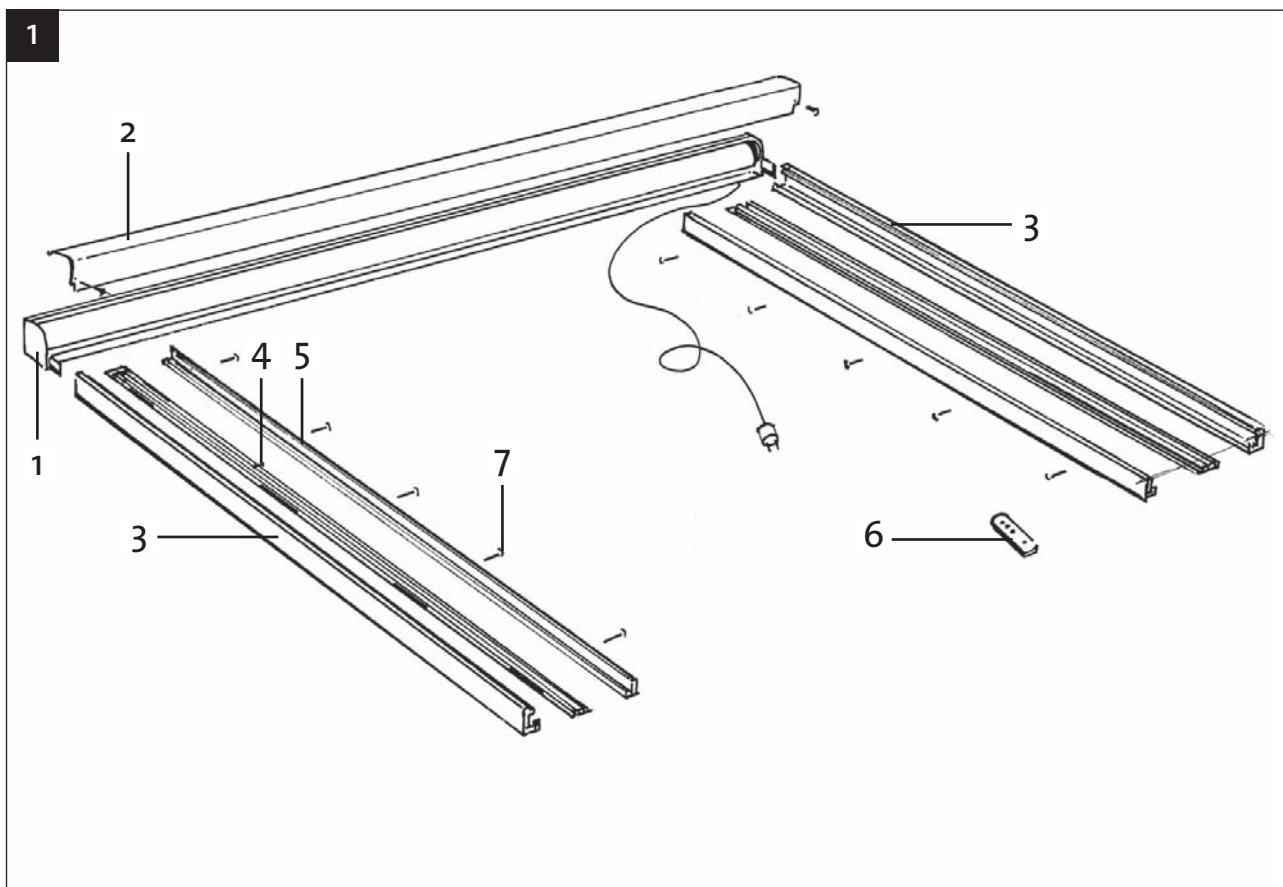


# V599 - Ritz

Senkrechtmarkisen  
Montageanweisung





**Verpackungsinhalt (Zeichnung 1):**

- 1 Aufrollkasten mit Einbaumotor (Fernbedienung);
- 2 Abdeckung;
- 3 Führungen;
- 4 Reißverschlussführungen;
- 5 Verschluss- / Sicherungsstreifen
- 6 Fernbedienung;
- 7 Schrauben für Verschluss- / Sicherungsstreifen

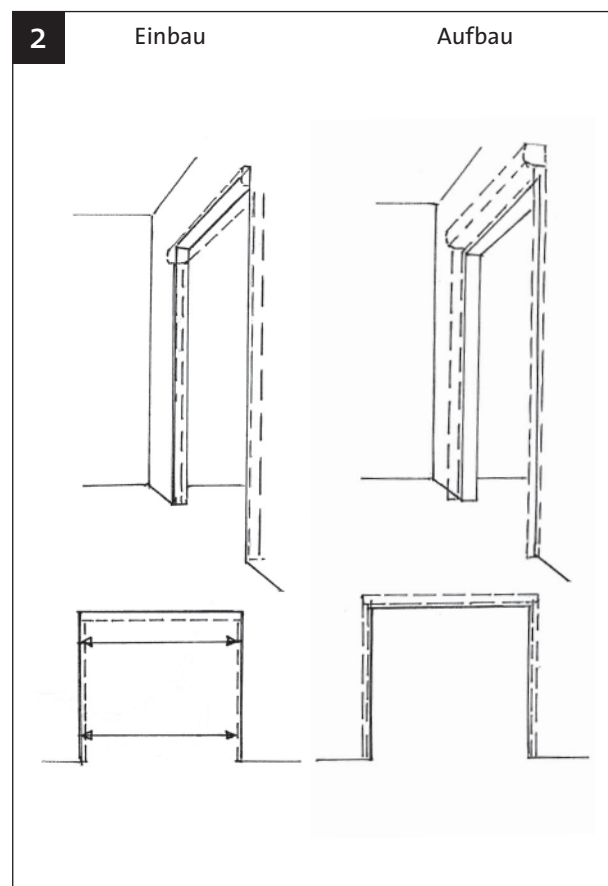
**Kontrolle vor der Montage**

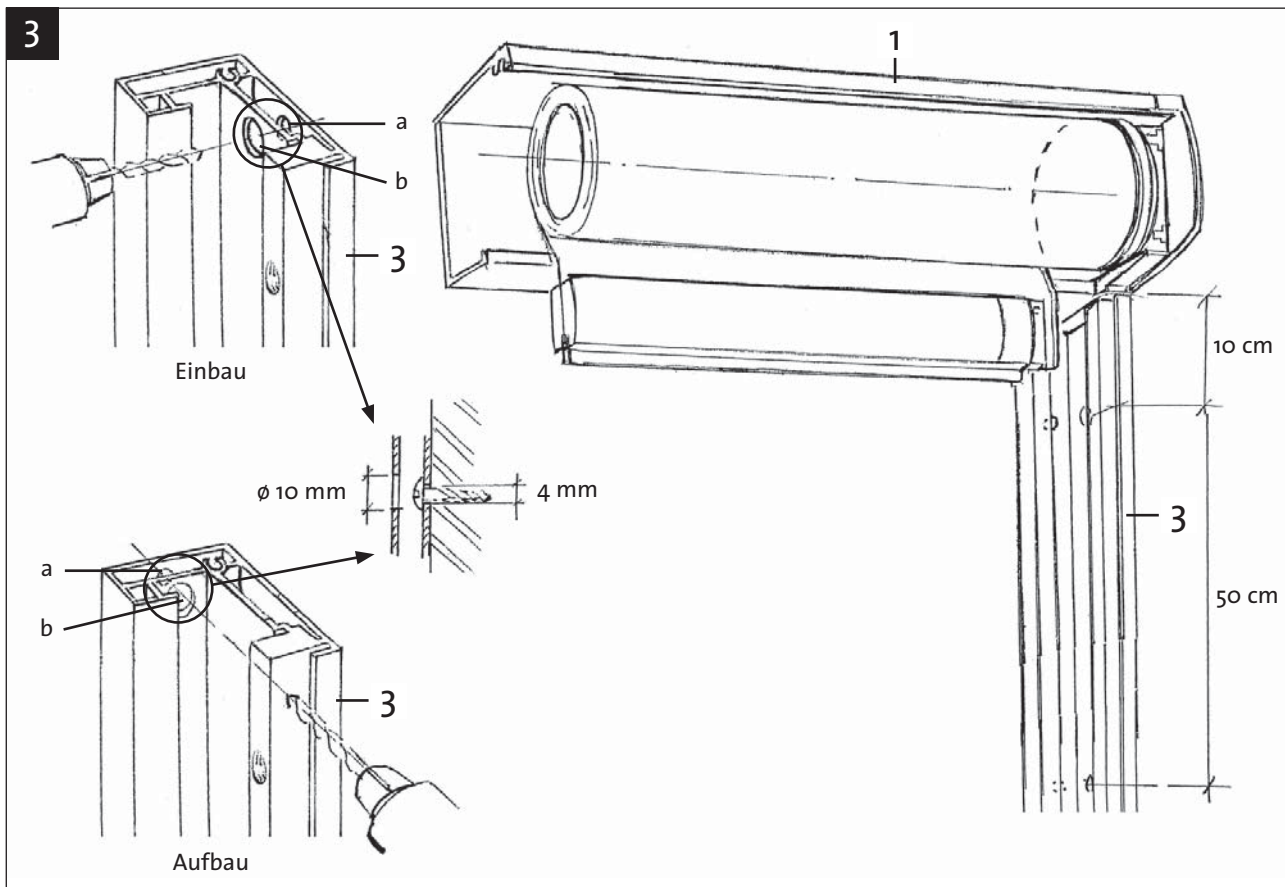
- Kontrollieren Sie die Zubehörteile
- Schließen Sie den Motor an.
- Kontrollieren Sie mit Hilfe der Fernbedienung ob der Motor arbeitet.

**Einbau und Aufbau (Zeichnung 2)**

Das Verano V599 Ritz Senkrechtmarkisen kann sowohl zwischen (Einbau) als auch auf dem Fensterrahmen (Aufbau) montiert werden.

Beim Einbau müssen die Maße oben und unten exakt übereinstimmen, um zu verhindern, dass das Senkrechtmarkisen stockt oder aus den Führungen gezogen wird.





### Befestigung (Schrauben) der beiden Führungen am Fensterrahmen (Zeichnung 3)

Der Untergrund des Rahmens kann aus Holz, Metall oder Beton sein. In die Führungen (3) sind noch keine Löcher gebohrt. Dies hängt vom Untergrund und den Senkrechtmarkisengrößen ab.

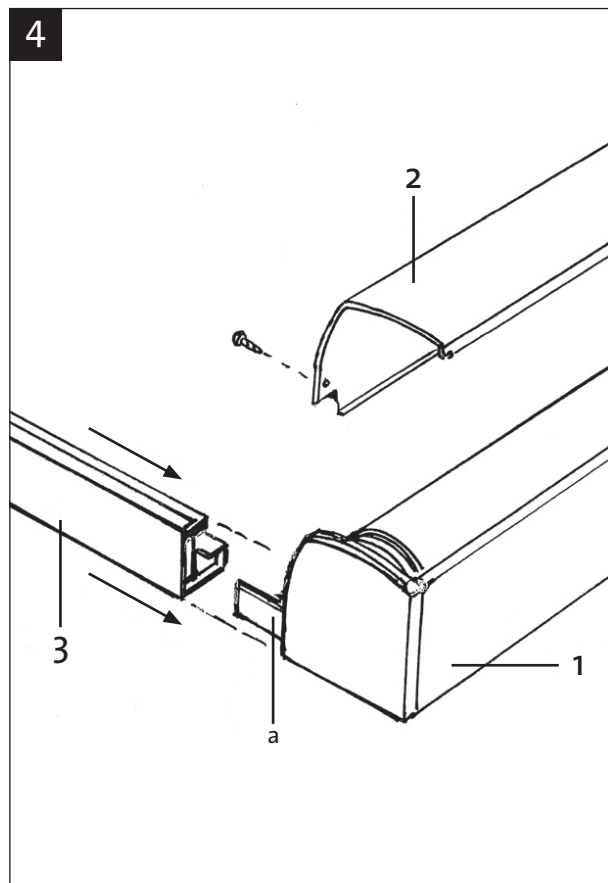
### Löcher

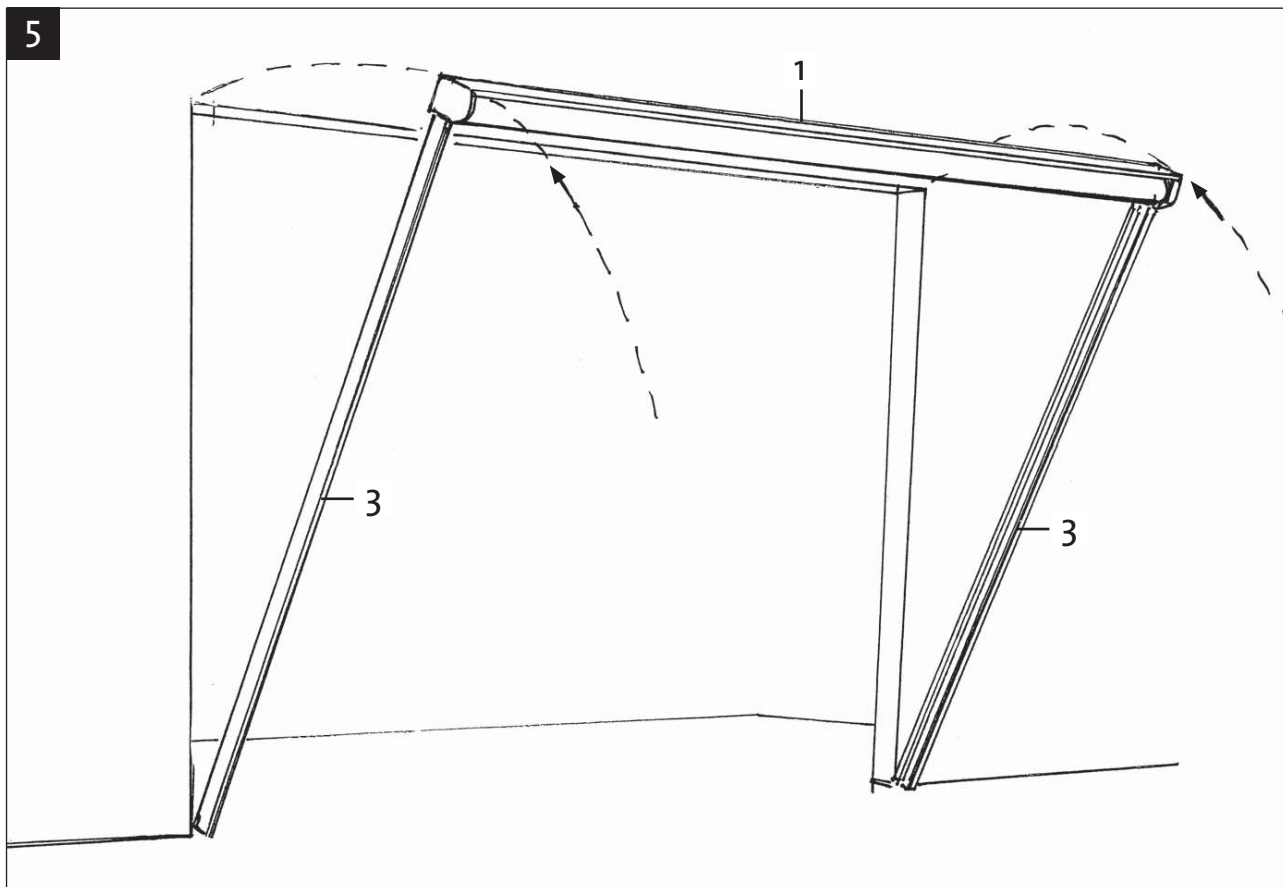
Die Schraublöcher doppelt auszuführen. Das kleine Loch (a) soll  $\pm 4$  mm groß sein. Das große Loch (b) soll  $\pm 10$  mm groß sein, damit die Schraubköpfe durchpassen. Die Löcher beginnend bei 10 cm von oben, mit 50 cm Abstand, anbringen.

### Montieren des V599 Ritz Senkrechtmarkisen (Zeichnung 4)

Entfernen Sie die Abdeckung (2), diese ist mit 2 Schrauben befestigt;

- Schieben Sie beide Führungen (3) über die Lippe (a), die am Aufrollkasten (1) befestigt ist.



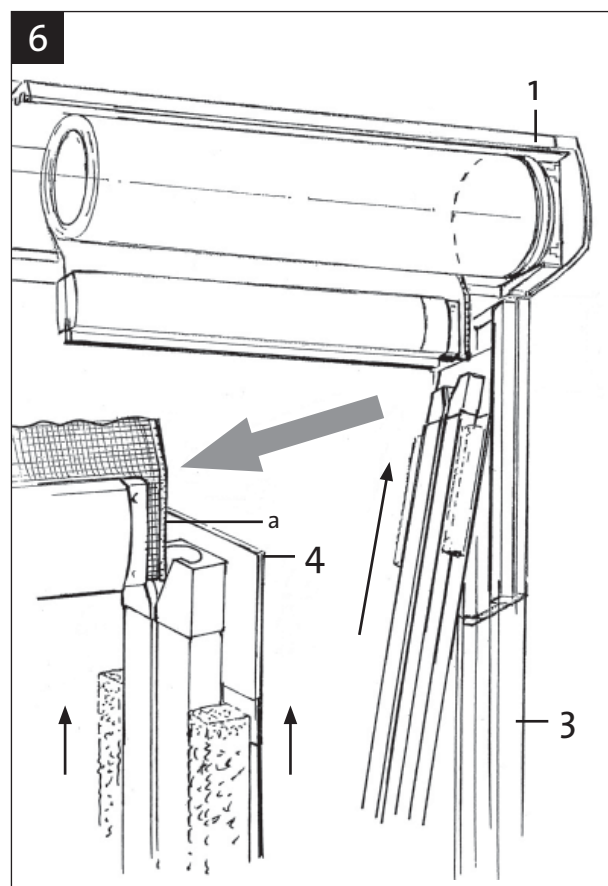


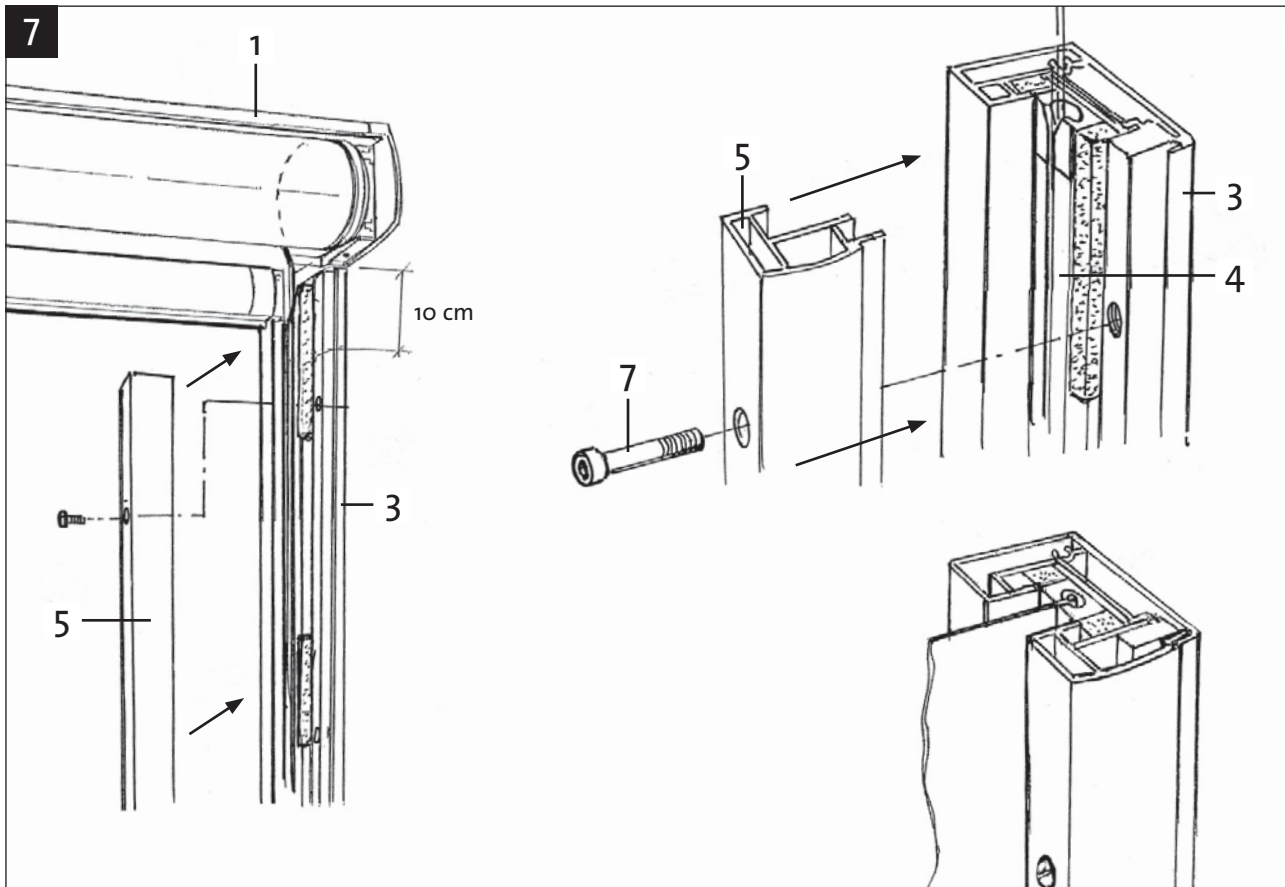
**Aufrecht stellen (Zeichnung 5).**

Nach Montage des Aufrollkastens (1) auf beiden Führungen (3) das Ganze aufrecht stellen und zwischen oder auf dem Fensterrahmen platzieren.

**Das Einschieben der Ritz- Führung (Zeichnung 6)**

Die Ritz- Führung leicht schräg in die Führungen (3) einbringen, und zwar so, dass die Reißverschlusskante (a) in die Reißverschlussführungen (4) geschoben werden kann. Danach die Reißverschlussführung in die Führungen drücken.





**Verschluss- / Sicherungsstreifen montieren (Zeichnung 7)**

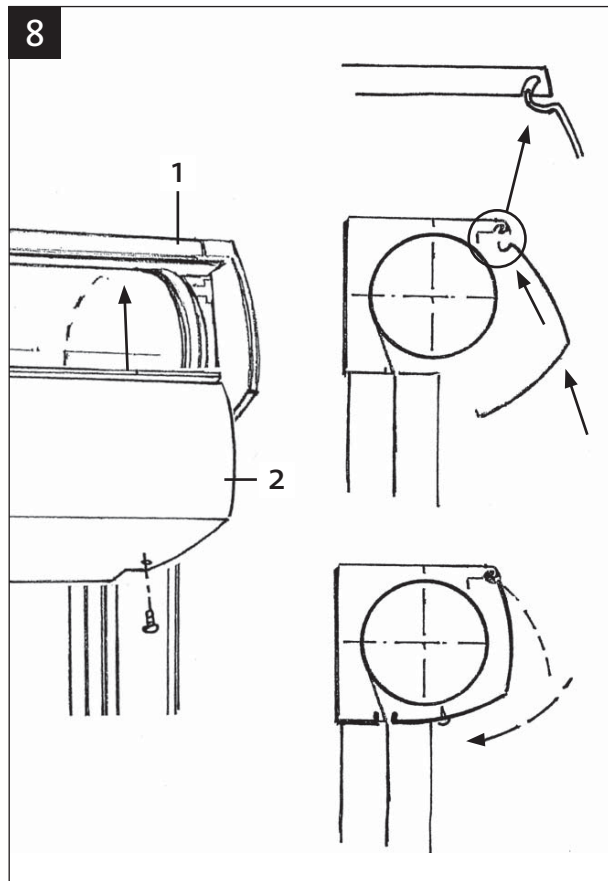
Dieser Streifen (5) hält die Reißverschlussführungen (4) an seinem Platz. Hierfür sind die Löcher vorgebohrt und die Schrauben (7) mitgeliefert.

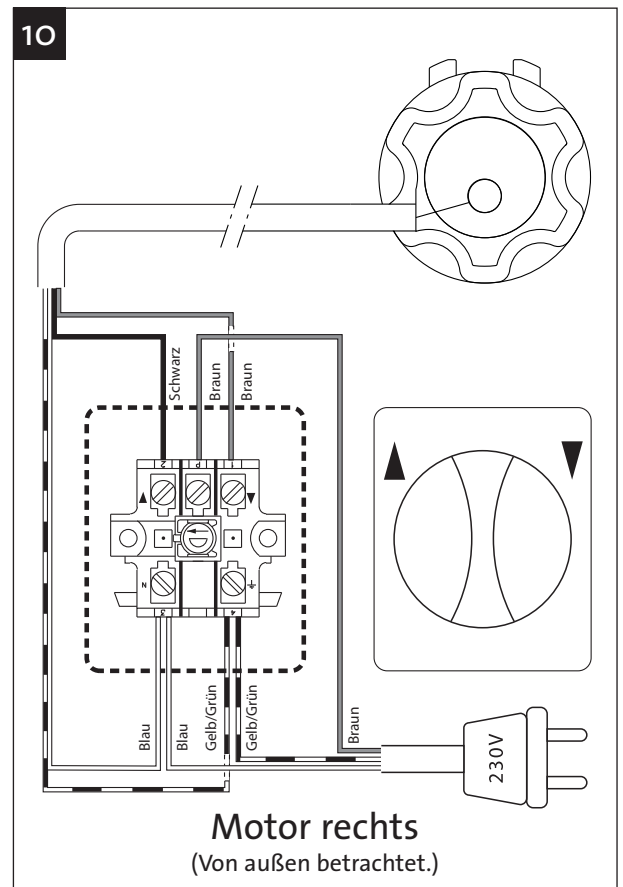
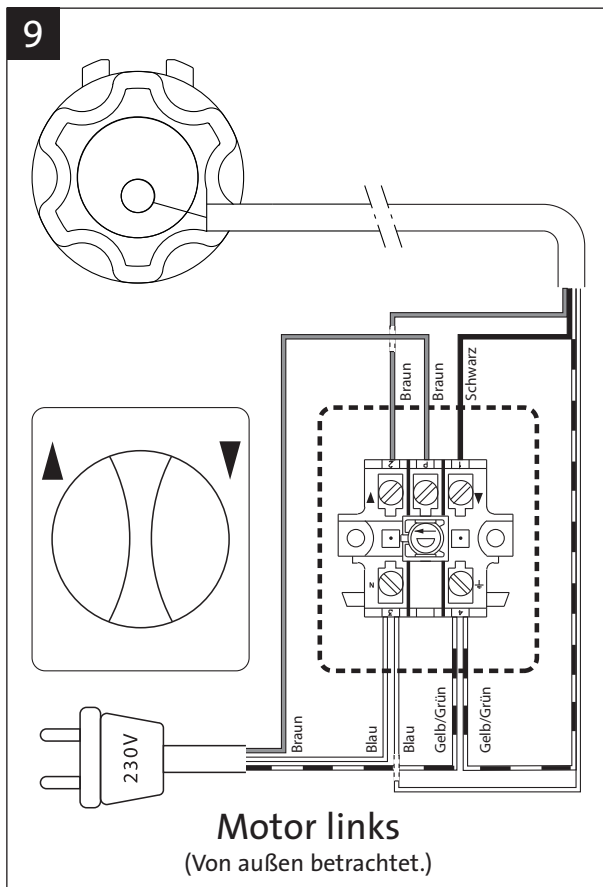
**Testen**

Das Senkrechtmarkisen mit Hilfe der Fernbedienung oder Schalter herunterlassen und testen.

**Frontabdeckung anbringen (Zeichnung 8)**

In den Schlitz einhaken, nach hinten klappen und festschrauben.





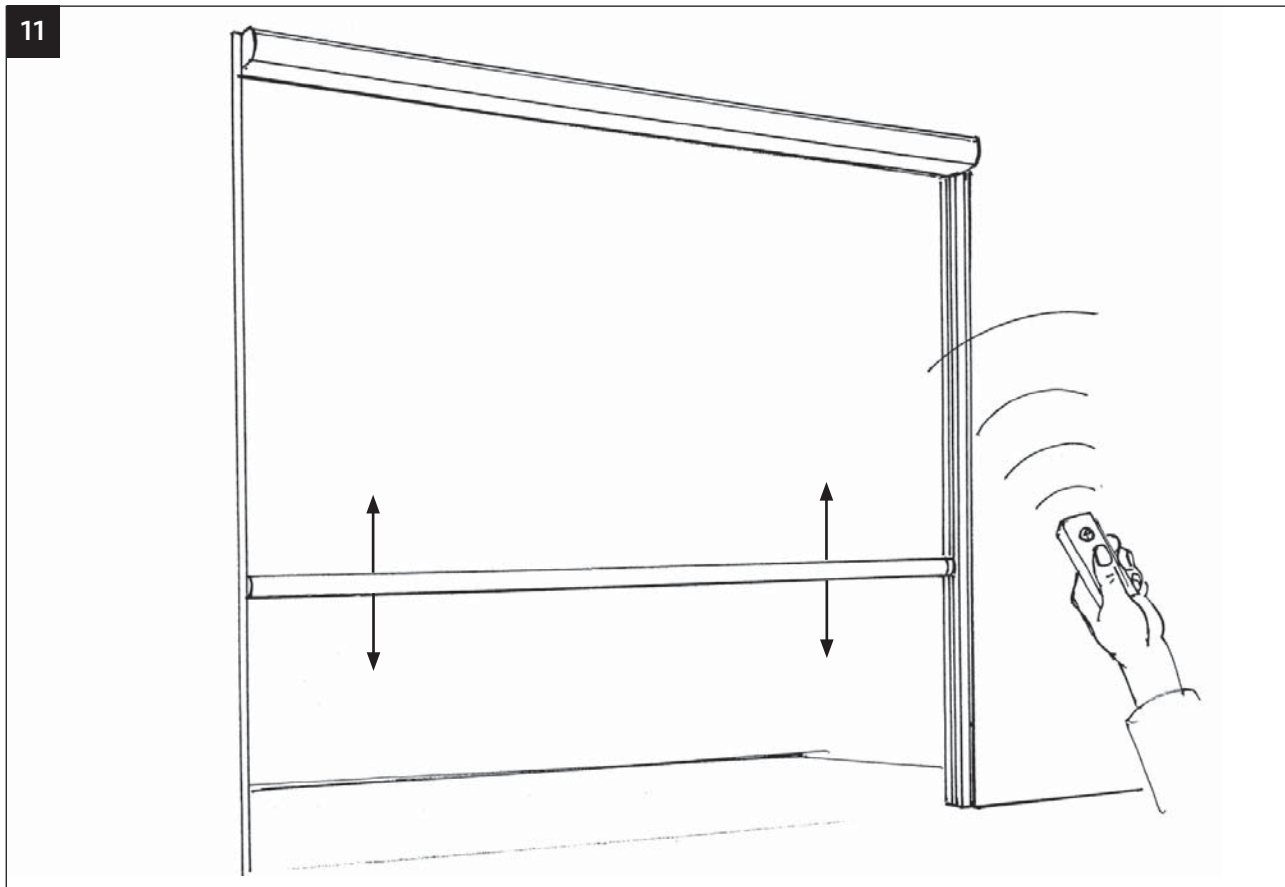
**Anschluss mit Wandbedienung (Zeichnung 9 und 10)**

- Kontrollieren Sie die Position des Motors (links oder rechts) (von außen betrachtet!!)
- Wenn Sie die Bedienung innen haben, führen Sie erst das Kabel durch das Loch in der Wand, das Sie vorher gebohrt haben.
- Schließen Sie die Drähte wie in der Zeichnung angegeben an. Wenn Sie den Schalter direkt an das Stromnetz anschließen wollen, können Sie die gleichen Anschlussschemas verwenden. Sie benutzen dann die bestehenden Drähte in ihrer Wand anstelle der Drähte, die für den Stecker benutzt werden.  
(siehe Zeichnung 9 und 10)

**Achtung!** Schalten Sie den Strom ab, ehe Sie die Arbeiten an Stromleitungen durchführen!

Bei einem Stromkabel nach innen wird empfohlen, das Loch wodurch das Kabel nach innen geführt wird, abzukitten. Dies um zu verhindern, dass Nässe nach innen läuft. **Achtung!** Tun Sie dies innen und außen.

- Stecken Sie den Stecker in die Steckdose.  
(Wenn Sie die Senkrechtmarkisen direkt am Stromnetz angeschlossen haben, können Sie diesen Schritt überspringen).
- Die Senkrechtmarkisen ist jetzt angeschlossen. Ehe Sie die Installation weiterführen, kontrollieren Sie erst ob sich die Senkrechtmarkisen korrekt ausrollt.



**Anschließen mit Fernbedienung (Zeichnung 11 und 12).**

- Wenn Sie die Speisung innen haben, führen Sie erst das Kabel durch das Loch in der Wand, das Sie vorher gebohrt haben.
- Den Stecker nach diesem Farbschema montieren:

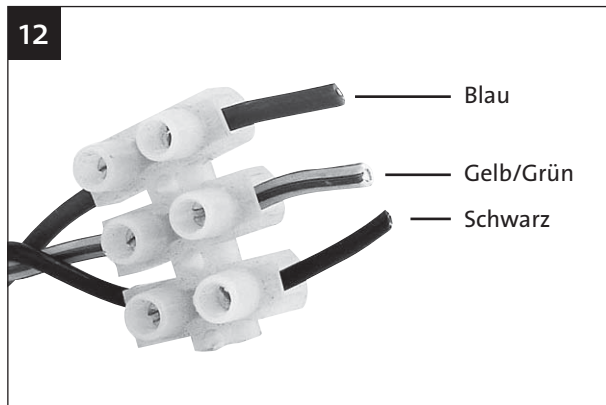
Braun	220V
Blau	220V
Gelb/Grün	Erdung
Schwarz	Nicht anschließen
Weiß	Nicht anschließen
Orange	Nicht anschließen

Wenn Sie die Senkrechtmarkisen direkt am Stromnetz anschließen wollen, verbinden Sie die bestehenden Drähte in Ihrer Wand mit den Drähten der Senkrechtmarkisen. Tun Sie dies mit Hilfe einer Lüsterklemme (siehe Zeichnung 12).

**Achtung!** Schalten Sie den Strom ab, ehe Sie die Arbeiten an Stromleitungen durchführen!

Bei einem Stromkabel nach innen wird empfohlen, das Loch wodurch das Kabel nach innen geführt wird, abzukitten. Dies um zu verhindern, dass Nässe nach innen läuft.

**Achtung!** Tun Sie dies innen und außen.



- Stecken Sie den Stecker in die Steckdose. (Wenn Sie die Senkrechtmarkisen direkt am Stromnetz angeschlossen haben, können Sie diesen Schritt überspringen).
- Die Senkrechtmarkisen ist jetzt mittels ihrer vorprogrammierten Fernbedienung zu betätigen (siehe Zeichnung 11). Ehe Sie die Installation weiterführen, kontrollieren Sie erst ob sich die Senkrechtmarkisen korrekt ausrollt.

